

# Cillit is back!

Wassertechnologie für perfektes Wasser  
in jedem Zuhause





## Cillit Sortimentsübersicht

### Cillit Schutzfilter:

Ein „Muss“ für jede Hausinstallation

Grundsätzlich kommt vom Wasserwerk einwandfreies Trinkwasser aus der Leitung. Aber ständig sind Reparaturen und Neuanschlüsse im Leitungssystem notwendig. Dadurch können Sand und andere Stoffe ins Wassernetz gelangen. Außerdem lösen Druckschwankungen und Erschütterungen Schmutz- und Rostpartikel, die sich in Jahrzehnten im Ortsnetz festgesetzt haben. Für die Installation und Geräte bedeutet das höchste Gefahr.

Verstopfte Perlatoren, Brausen und Ventile in Haushaltsgeräten sind die Folge.



### Cillit Weichwasser:

Viele Vorteile mit den Cillit-Weichwasseranlagen

Wenn hartes Wasser fließt, steht und trocknet, bildet sich Kalk. Das liegt an den im Wasser gelösten Kalzium- und Magnesium-Ionen, die für die Wasserhärte verantwortlich sind. Die Folgen sind: verkalkte Rohre und Wasserinstallationen, verkalkte Haushaltsgeräte und Armaturen. Richtiger Kalkschutz ist auch eine Notwendigkeit für die Hygiene im Trinkwasser, denn Kalkablagerungen begünstigen ein schnelleres Bakterienwachstum im Hauswassersystem.

Die Kosten können dramatisch und sehr kostspielig sein. Allein deswegen empfiehlt sich die Installation einer Cillit-Weichwasseranlage. Diese arbeiten nach dem Ionenaustauschprinzip und entziehen Kalzium- und Magnesium-Ionen. So entsteht herrlich weiches Wasser, das viele Vorteile von mehr Wohlbefinden, einem perfekten Kalkschutz im ganzen Haus bis hin zum Geldsparen bietet.



### Cillit Korrosionsschutz:

Schützt die Hausinstallation vor Kalk und Korrosion

Mineralien sind schlecht für die Installation. Vor allem Kalzium und Magnesium sind die Hauptursache für Kalkablagerungen in Rohren, Haushaltsgeräten und auf Armaturen. Diese Ablagerungen sind ärgerlich, unschön und können kostspielige Folgen haben. Mit dem Einbau von Cillit Kristall schützen Sie Ihre Rohrleitungen und Boiler optimal mit der 3-Stufen-Technologie vor Kalkablagerungen und Korrosion. Dabei bleiben alle Mineralstoffe im Wasser enthalten.



### Cillit Heizungsschutz:

Energieeffizienz durch perfektes Heizungswasser ohne Zusatzstoffe

Das Heizungswasser-Schutzprogramm Cillit SoluTECH ist die Lösung für perfektes Heizungswasser: Nach der Installation im Keller vermeidet es Störungen durch Kalkausfällungen in der Anlage. Führende Kesselhersteller fordern für den sicheren Betrieb und die Gewährleistung aufbereitetes Wasser.



## Geniale Idee: Ein hochinteressantes Produkt für zufriedene Kunden

### **Cillit C1:** Die absolut neue Filtergattung inkl. Druckminderer und Rückflussverhinderer



Die einschlägigen Normen, wie z.B. die DIN 1988 schreiben Schutzfilter nach dem Wasserzähler vor! Anstatt den X-ten modifizierten Filter zu entwickeln, bringt Cillit eine ganz neue Filtergattung: Den C1 Einhebelfilter.

Die Idee ist einfach genial – die Umsetzung komplex aber ausgereift. Antrieb für diese Entwicklung war perfekte Hygiene, Sicherheit und unvergleichbarer Komfort.

Überzeugen Sie sich selbst in den nächsten Schritten von einem Produkt, das für sich in Anspruch nimmt, einen neuen Filterstandard zu definieren.

In der Praxis werden Trinkwasserfilter oft vergessen! Die Filterelemente werden nicht regelmäßig rückgespült bzw. gewechselt. Und das ist ein großes Problem für die Hygiene der Trinkwasserleitungen Ihrer Kunden!

Wir haben die Endkunden gefragt, was sie sich hier wünschen. Die Antwort ist klar und eindeutig: „Ich möchte einen Filter, den ich selbst einfach und leicht bedienen bzw. warten kann“. Daraus entstand der Cillit C1 Einhebelfilter – eine absolut neue Filtergattung so hygienisch, so einfach und so sicher.

### **Cillit C1 – Weltneuheit** Die Einhebelbedienung

#### So einfach ist die C1 Filtereinheit zu wechseln:

In Sekundenschnelle ist der Hygienetresor ausgetauscht und ein neuer eingesetzt. Eine absolute Weltneuheit – noch nie war Hygiene so einfach.

1



**Sicherung entriegeln**

2



**Hebel hochziehen**

3

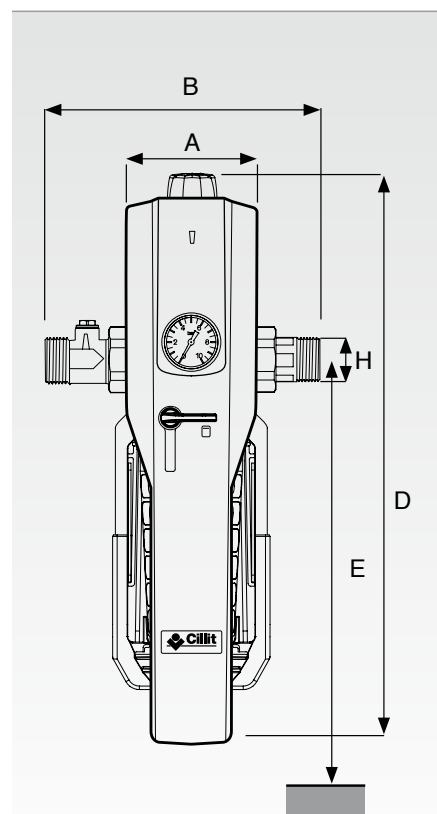


**Neuen Hygienetresor/  
Filterelement einsetzen**

# Neue Filtergattung

## Technische Daten Cillit C1 Einhebelfilter

Anschlussnennweite	DN	20	25
Nenndurchfluss (nach DIN EN1567)	m <sup>3</sup> /h	2,3	3,6
Ausgangsdruck nach Druckminderer	bar	2 - 6	
Filterfeinheit	µm	90 - 110	
Nenndruck (PN)	bar	16	
Betriebsdruck min./max.	bar	2/16	
Wassertemperatur min./max.	°C	5/30	
Umgebungstemperatur min./max.	°C	5/40	
Baulänge ohne Verschraubung	A	mm	100
Baulänge mit Verschraubung	B	mm	187      199
Gesamthöhe C1 HWS	D	mm	398
Mindesteinbaumaße Rohrmitte bis Boden	E	mm	480
Einbaumaße Rohrmitte bis Wand		mm	80 - 120
Gewinde Überwurfmutter	H	mm	G 1¼"
Betriebsgewicht ca.	kg	4,0	
Bestellnummer	C1HWS20N C1HWS25N		



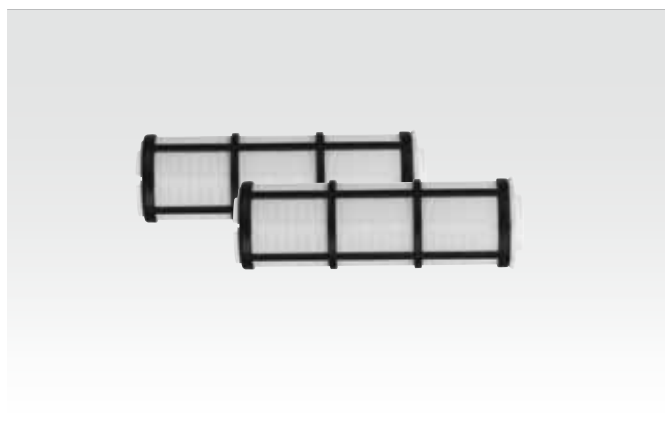
## Cillit C1 Hygienetresor

Bestellnummer HTC1N



## Cillit C1 Filterelement (2er Pack)

Bestellnummer FELC1



## Cillit Schutzfilter – ein „Muss“ für jede Hauswasserinstallation

Sicheren Schutz bieten Filtersysteme:

### Der Rückspülfilter - Cillit Galileo

Mit der bewährten Cillit-Rückspültechnik. Das bedeutet zusätzliche Sicherheit - Der Power Sicherheits-Rückspülfilter Cillit Galileo mit 16 bar Nenndruck. Dieser Filter ermöglicht eine perfekt kontrollierte Rückspülung.

Mit Hilfe der Rückspülung kann das bestehende Filterelement einfach gereinigt werden. Das geschieht durch Drehen des ergonomisch geformten Drehgriffes des Cillit Galileo.

Das Filterelement wird abgesaugt und porentief gereinigt. Der Zeitpunkt für die nächste Rückspülung kann zur Erinnerung am Ring des Gehäuses eingestellt werden.



### Schutzfilter sind Stand der Technik – Ein MUSS für jedes Haus!

Die Trinkwasserverordnung schreibt den „Stand der Technik“ verpflichtend für jede Trinkwasseranlage vor.

### Ein Filter bringt Sicherheit:

- vor Rohrbruch durch Lochfraßkorrosion
- vor Eintragung von Fremdpartikeln
- vor tropfenden Armaturen



Cillit Galileo HWS  
mit Druckminderer

Cillit Galileo RSF  
ohne Druckminderer

# Schutz der Hausinstallation

## Cillit Galileo RF

### Rückspülfilter komplett bestehend aus:

- Kopfteil aus Messing
- Klarsichtzylinder mit Filterelement
- Anschlussmodul für waagrechten und senkrechten Einbau
- Drehknopf für Rückspülelement

### Technische Daten Cillit Galileo RF

Anschlussnennweite	DN	20	25	32
Nenndurchfluss	m <sup>3</sup> /h	3	3,5	4
Filtereinheit	µm		90	
Nenndruck	bar		16	
Wassertemperatur	°C		30	
Umgebungstemperatur	°C		40	
Baulänge ohne Verschraubungen*	mm	122	122	122
Baulänge mit Verschraubungen*	mm	205	205	218
Bestellnummer		CLIRF20N	CLIRF25N	CLIRF32N



## Cillit Galileo HWS

### Rückspülfilter komplett bestehend aus:

- Kopfteil aus Messing
- Klarsichtzylinder mit Filterelement
- Anschlussmodul für waagrechten und senkrechten Einbau mit Druckminderer und Rückflussverhinderer
- Drehknopf für Rückspülelement

### Technische Daten Cillit Galileo HWS

Anschlussnennweite	DN	20	25	32
Nenndurchfluss	m <sup>3</sup> /h	3	3,5	4
Filtereinheit	µm		90	
Nenndruck	bar		16	
Wassertemperatur	°C		30	
Umgebungstemperatur	°C		40	
Baulänge ohne Verschraubungen*	mm	122	122	142
Baulänge mit Verschraubungen*	mm	234	234	272
Bestellnummer		CLIHWS20N	CLIHWS25N	CLIHWS32N



#### \*) Vorinformation - neue Einbaulängen:

Um für Sie den Tausch von ausgedienten Filtern und Druckminderern auf einen neuen Cillit Galileo noch einfacher zu gestalten, bereiten wir für den Herbst neue Einbaulängen vor. Mit 100 mm ohne Verschraubung in 1" können Sie ab September 2015 bei Millionen eingebauter Produkte einfach den neuen Galileo RSF / HWS in die entstehende Lücke ohne Umbaumaßnahme einschrauben. Darüber hinaus werden Adapterstücke verfügbar sein, um Ihnen diesen Komfort auch bei allen weiteren gängigen Einbaulängen (120, 122, 130, 137, 170 mm) bieten zu können. Die Detailinformation erhalten Sie rechtzeitig.



## Kalkablagerungen sind hartnäckig

Das vom Regen aus der Luft aufgenommene Kohlendioxid löst das Kalzium aus dem im Gestein oder im Boden als Kalziumcarbonat gebundenen Kalk heraus.

Deshalb ist in jedem Grundwasser immer auch Kalzium enthalten. Das Wasser nimmt so lange Kalzium auf, bis es zu einer vom pH-Wert abhängigen Sättigung kommt (Kalk-Kohlensäure-Gleichgewicht).

Wird gesättigtes Wasser erwärmt oder sinkt der Druck, entweicht gasförmiges Kohlendioxid. Dann aber ist das

Gleichgewicht natürlich gestört, ein Teil des Kalziums fällt erneut in Form von Kalziumcarbonat aus: Kalk!

Deshalb sind beispielsweise die Heizstäbe einer Waschmaschine oder die Heizschlangen eines Boilers wahre Kalkfänger. Durch die hohe Temperatur des Wassers direkt an den Heizflächen verflüchtigt sich dort Kohlendioxid, genau hier setzt sich dann der Kalk ab.

Der Wärmeübergang wird behindert! Bekannt ist dieser Effekt vom Wasserkocher.



## Drei Klassen: Einteilung der Wasserhärte



### Die Wasserhärte in Deutschland:

Härtebereich I: weich	weniger als 8,4 °dH
Härtebereich II: mittel	8,4 bis 14 °dH
Härtebereich III: hart	mehr als 14 °dH

Je nach Herkunft weist unser Trinkwasser unterschiedliche Härten auf. In manchen Regionen ist das Wasser weich und enthält überschüssige Kohlensäure, weil hartes Gestein wie Granit durch Kohlensäure kaum aufgelöst wird. In Gebieten mit weichem Kalkgestein ist das Wasser hingegen hart und reich an Salzen, praktisch ohne überschüssige Kohlensäure.

Die Gesamtwasserhärte wird als Summe der im Wasser gelösten Erdalkalien – Kalzium und Magnesium – in Grad deutscher Härte (°dH) angegeben (1 °dH = 0,017 kg/Kalk/m<sup>3</sup>).

Je mehr Kalzium und Magnesium im Wasser enthalten ist, desto härter ist es. Dies ist vor allem für die Menge an Waschmittel wichtig zu wissen: Je weicher das Wasser ist, desto weniger Waschmittel wird gebraucht.

Es gibt drei Härtebereiche, die in weich (weniger als 8,4 °dH), mittel (8,4 bis 14 °dH) und hart (über 14 °dH) unterteilt sind.

Wer beim Waschen nicht nur den Verschmutzungsgrad der Wäsche, sondern auch den Härtegrad des Wassers berücksichtigt, schont Umwelt und Geldbeutel. Über die lokale Härte des Trinkwassers geben die Wasserversorger Auskunft.

## Weiches Wasser rund um die Uhr – Cillit Mephisto Duo: Weiches Wasser – Wohlgefühl im Leben

### Hygiene und Kalkschutz

Die Cillit Duplexweichwasseranlage bringt die neue einzigartige Cillit-Technologie für weiches Wasser. Sie verfügt über zwei separate Enthärterssäulen. Minimale Standzeit durch Kurzzeit-Wechselbetrieb bringt maximale hygienische Sicherheit. Die automatische Regeneration wurde soweit perfektioniert, dass die Betriebsweise besonders salzarm ist. Die Präzisionsbesatzung sorgt für niedrigen Regenerationsmittel- und Wasserverbrauch. Während die eine Säule in Betrieb ist, wird die andere Säule automatisch regeneriert. Rund um die Uhr steht beste Cillit Mephisto Duo Wasserqualität zur Verfügung.

### Natürlich sicher

Selbstverständlich verfügt Cillit Mephisto Duo auch über eine hoch wirksame Hygieneschutzvorrichtung, die während der Regenerationszeit die Enthärterssäulen desinfiziert.

### Einfachste Bedienung

Die neue Mikroprozessor gesteuerte Elektronik von Cillit Mephisto Duo bringt Komfort und Information in neuer Dimension. Bei der voreingestellten Inbetriebnahme ist nur die örtliche Wasserhärte einzugeben, den Rest übernimmt ganz bequem die Anlage. Während des Betriebs können natürlich jederzeit alle relevanten Daten – wie z.B. Restkapazität und Durchflussmenge – abgefragt werden.



Schon 2 mm Kalkschicht auf Ihrem Wärmetauscher erhöht den Energieverbrauch um 20%.

### Kalkablagerungen vermeiden = weniger Energieverbrauch

Das entlastet die Umwelt und Ihren Geldbeutel!

#### Die Vorteile:

- Sanftere und weichere Haut und Haare
- Kalkschutz in Perfektion für Dusche und Bad
- Weniger Kalk, weniger putzen
- Kalkschutz in der Rohrinstallation
- Erhöhte Lebensdauer Ihrer Haushaltsgeräte
- Wohlgefühl von kuschelweicher Wäsche
- Glänzendes Geschirr und strahlende Gläser

### Technische Daten Cillit Mephisto Duo

Anschlussnenweite	DN	32
Nenndurchfluss EN 14743 ( $\Delta p$ 1bar)	m <sup>3</sup> /h	1,8
Nennkapazität	m <sup>3</sup> x °dH	2 x 6
Nenndruck PN	bar	10
Salzbedarf je Regeneration ca.	kg	0,25
Betriebsdruck min./max.	bar	2/8
Umgebungstemperatur min./max.	°C	5/40
Wassertemperatur min./max.	°C	5/30
Netzanschluss	V/Hz	230/50
Maße: H x B x T	cm	83 x 38 x 52
Bestellnummer		CLIMD

## Wohlfühlen und sparen durch höchst effiziente Technik

### **Cillit Mephisto Uno:** Die neue Generation der 1-Säulen-Weichwasseranlagen einzigartig in ihrer Klasse

Richtiger Kalkschutz ist eine Notwendigkeit für die Hygiene in Trinkwasseranlagen. Mehr noch aber tragen Weichwasseranlagen zum Wohlbefinden und zur Werterhaltung bei: Weiches Wasser sorgt für weiche Haut, geschmeidige Haare, glänzendes Geschirr und kuschelweiche Wäsche. Die Lebensdauer der Sanitärinstallationen und Haushaltsgeräte wird deutlich verlängert, der Wartungsaufwand verringert und der Energie- und Waschmittelverbrauch reduziert.

Dass es auch auf Armaturen, Duschtrennwänden und Fliesen keine hartnäckigen Rückstände gibt, trägt zum Wohlbehagen der Familie und zur Werterhaltung Ihrer Immobilie zusätzlich bei.

Die intelligente Regeneration im Cillit Mephisto Uno setzt bei der Regeneration neue Standards in der Effizienz: Präzisionsbesatzung und freie Wählbarkeit des Regenerationszeitpunktes gewährleisten geringsten Regeneriermittel- und Wasserverbrauch.

Planungssicherheit durch drei wählbare Kapazitäten in einem Gerät: So „wächst“ das Gerät zum Beispiel mit der Familie.

#### Eine Amortisation, die sich leicht rechnet:

- Perfekter Kalkschutz im Bad und im Rohrleitungssystem
- Bis zu 50% weniger Reinigungs- und Waschmittel
- Weniger Energieaufwand und geringere Heizkosten
- Höchst effiziente Technik



#### Technische Daten Cillit Mephiso Uno

Anschlussnennweite	DN	32
Nenndurchfluss EN 14743 ( $\Delta p$ 1bar)	m <sup>3</sup> /h	1,75
Nennkapazität	m <sup>3</sup> x °dH	9/13/18
Nenndruck PN	bar	10
Salzbedarf je Regeneration ca.	kg	0,3/0,5/0,8
Betriebsdruck min./max.	bar	2,5/8
Umgebungstemperatur min./max.	°C	5/40
Wassertemperatur min./max.	°C	5/30
Netzanschluss	V/Hz	230/50
Abmessungen (H x B x T)	cm	71 x 38,1 x 51,8
Bestellnummer	CLIMUN	

## Weiches Wasser für alle –

**Cillit Mephisto Petit:** das kostengünstige Einstiegsmodell für die junge Familie. Die bewährte Technologie des Cillit Mephisto Uno bildet die Basis.



### Technische Daten Cillit Mephisto Petit

Anschlussnennweite	DN	32
Nenndurchfluss EN 14743 ( $\Delta p$ 1bar)	m <sup>3</sup> /h	1,6
Wohneinheiten	WE	bis 2
Abmessungen (H x B x T)	cm	53 x 29 x 49,5
Bestellnummer	CLIMPN	



## Korrosionsschutz durch Mineralstoffdosierung Cillit Impulsor Optronic Modul

Um verzinkte Rohrleitungen vor Korrosion zu schützen wird das Mineralstoffdosiergerät nachgeschaltet. Die Mineralstoffdosierung mindert einerseits die korrosive Eigenschaft des Wassers und fängt andererseits die im Wasser verbliebene Resthärte auf. Bei jeder Wasserentnahme wird pro Liter weniger als 0,005 g

eines Mineralstoffes dosiert. Dieser bildet an den Rohrwänden allmählich eine dünne, fest haftende und schützende Schicht, die das Wasser vom Rohr trennt. So werden Rohre optimal gegen Korrosion und Kalkausfall geschützt.

Technische Daten Optronic® Modul	Typ	T 10/20	
Anschlussnennweite	DN	25 (1")	32 (1 1/4")
Arbeitsbereich	m³/h	0,03-5	
Untere Anlaufgrenze ca.	l/h	30	
Druckverlust bei max. Durchfluss	bar	0,8	
Dosierabstand	l	0,53	
Dosiermenge	cm³/m³	0,53	
Zu behandelnde Wassermenge je Behälter QUANTOPHOS® F, ca.	m³	100/200	
Nenndruck (PN) / Betriebsdruck max.	bar	10/12	
Wasser-/ Umgebungstemperatur max.	°C	30 /40	
Netzanschluss	V/Hz	230/50	
Schutzart	IP	41	
Gerätehöhe A	mm	240	
Abstand B Rohrmittle bis Gerätefront	mm	317	
Zulässige Einbauhöhe C (Ansaughöhe) max.	mm	1500	
Bestellnummer		CLIT1020	



# Schützt die Hausinstallation, erhöht den Trinkgenuss

## Cillit Kristall: Kalk- und Korrosionsschutz - dreifach gut!



Cillit verwirklicht mit Kristall die 3-Stufen-Technologie der Wasserbehandlung in einem Gerät. Diese 3-in-1-Innovation bietet nicht nur einen kombinierten Kalk- und Korrosionsschutz. Sie sorgt zudem für ein gutes, wohlschmeckendes und vitalstoffreiches Trinkwasser.

Kristallklares, reines und sauerstoffhaltiges Wasser, reich an lebensnotwendigen Mineralstoffen und Spurenelementen, ist das Beste und Gesundeste, was wir unserem Körper geben können.



Cillit Kristall 25



Cillit Kristall 42

Technische Daten Cillit		Kristall 25	Kristall 42
Anschlussnennweite	DN	25	
Nenndurchfluss EN 14743 ( $\Delta p$ 1bar)	m <sup>3</sup> /h	1,5	2,5
Aufbereitungs- kapazität	m <sup>3</sup>	380+20	
Nenndruck PN	bar	10	
Wasserhärte	°dH	40	
Betriebsdruck min./max.	bar	2/10	
Umgebungstemp. max.	°C	30/40	
Wassertemp. min./max.	°C	5/30	
Netzanschluss	V/Hz	230/50	
Gesamthöhe	mm	1100	1130
Gesamtbreite	mm	320	310
Gesamttiefe	mm	200	280
Bestellnummer		CLIKK25	CLIKK4225 CLIKK4232*

\*(inkl. Modulblock A und A-Modul 1 1/4")

### Optimaler Kalkschutz

Die bewährte Bipolar-Technologie stabilisiert den Kalk im Wasser und schützt somit die Rohrinstallation.

### Effizienter Korrosionsschutz

Das Gerät unterstützt den natürlichen Aufbau einer wirksamen Deckschicht gegen Rost in Rohrleitungen. Trinkgenuss aus sauberen Leitungen

### Trinkgenuss mit Vitalstoffen

Cillit Kristall belässt alle wertvollen Mineralien im Trinkwasser – das Wasser wird so zum gesunden, vitalstoffreichen Energiespender mit wichtigem Magnesium, Kalzium und Sauerstoff.

Auf diese Weise schützt Cillit Kristall die gesamte Hausinstallation vor Kalk- und Rostablagerungen und sorgt für Hygiene. Ergebnis ist ein außergewöhnlich reines, gesundes, vitalstoffreiches Trinkwasser.

# Heizungsschutz

## Wärmebremse Kalk

Kalk isoliert, funktioniert wie die Wärmedämmung fürs Haus – nur in diesem Fall mit einem unerwünschten Ergebnis: Man muss immer mehr Energie aufwenden, um die Wohnung oder das Haus wohlig warm zu halten. Kalk auf einer Wärmetauscherfläche behindert den Wärmetransport, senkt den Wirkungsgrad und somit die Effizienz, wie bei einem verkalkten Wasserkocher. Eine ‚Innendämmung‘ mit Kalk verhindert somit den Nutzen der Gesamtanlage.

Wird zum Befüllen der Heizungsanlage herkömmliches Trinkwasser genutzt, holt man sich womöglich gleich mehrere

Probleme ins Haus. Die im Wasser enthaltenen Mineralstoffe wie Kalzium und Magnesium sind im kalten Wasser gelöst und damit zunächst unsichtbar. Wird das Heizungswasser erwärmt und ständig im Kreislauf gefördert, fallen die Mineralien jedoch zum Teil aus und bilden Ablagerungen.

Verstopfungen und Funktionsstörungen an Pumpen, Mischern und Ventilen sind die Folge. Rost kann die Installation schädigen und mindert die Heizleistung der höchstgelegenen Heizkörper.

**Die VDI 2035, Blatt 1 und 2 beschreibt die Anforderung an das Wasser in Ihrer Heizung.**



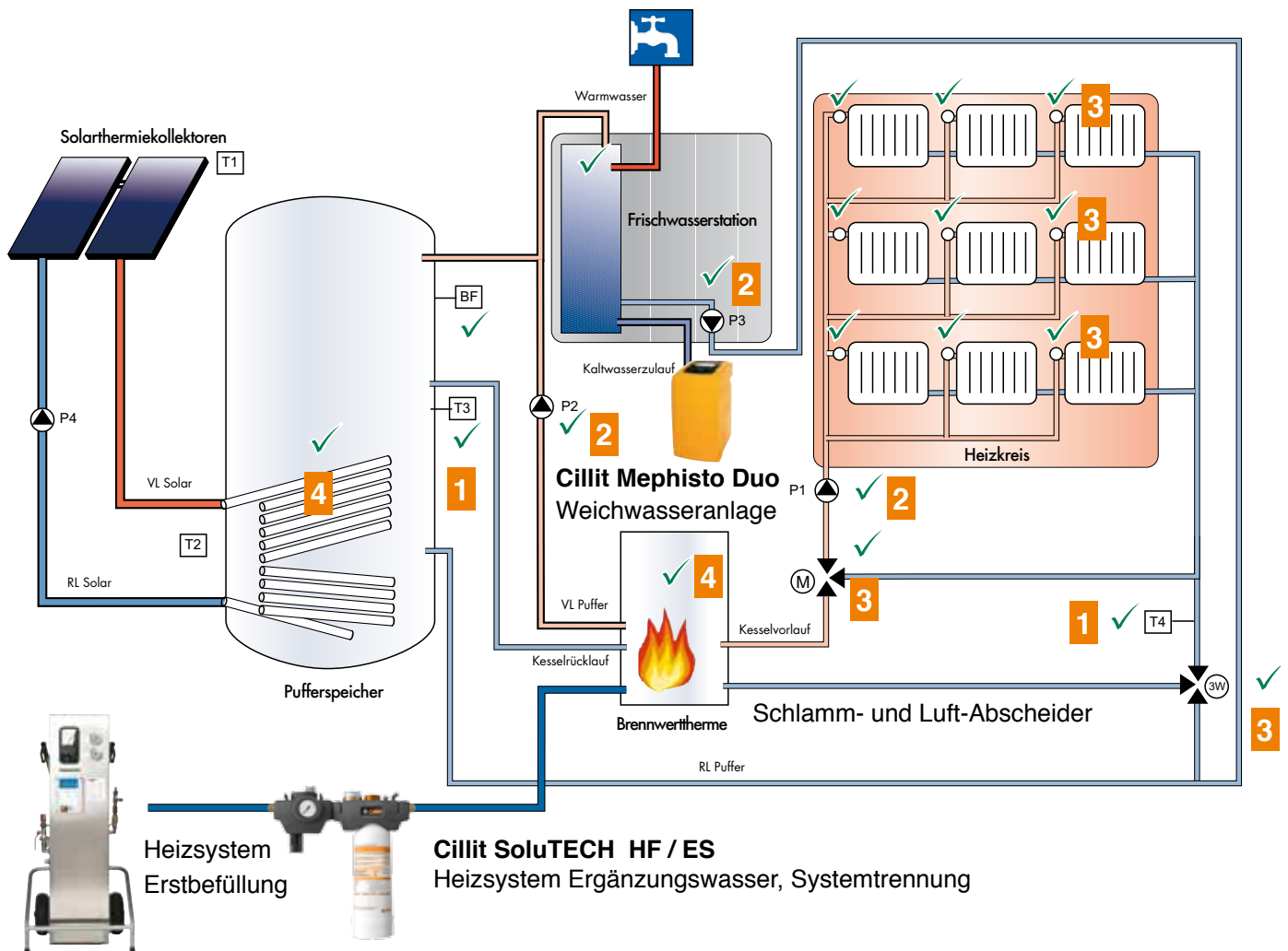
### Sicherung der Effizienz

Das Cillit SoluTECH Heizungsschutzprogramm ermöglicht die exakte Einstellung aller Wasser-Parameter und eliminiert unerwünschte Stoffe wie Kalkausfällungen, Luft und Korrosionsschlamm. Das spart Heizkosten, sichert die Technik, bringt Ruhe ins Haus und entspricht den Vorgaben der EU NORM.

# Damit die Heizung effizient heizt und lange hält

Das Heizungswasser-Schutzprogramm Cillit SoluTECH ist die Lösung für perfektes Heizungswasser: Nach der Installation im und die Gewährleistung aufbereitetes Wasser.

Mit **Cillit SoluTECH** optimierter Heizungskreislauf:



Heizsystem  
Erstbefüllung

**Cillit SoluTECH HF / ES**  
Heizsystem Ergänzungswasser, Systemtrennung

## Cillit SoluTECH

Heizungsprodukte zur Aufbereitung von Füll- und Ergänzungswasser gem. VDI 2035

### Cillit SoluTECH HF

**Heizungsfüllblock komplett bestehend aus:**

- Systemtrenner gemäß EN1717
- Druckminderer mit Manometer
- Absperrkugelhähne
- Inkl. Isolierung

#### Technische Daten Cillit SoluTECH HF

KVS Wert	m <sup>3</sup> /h	0,45
Anschlussnennweite	Zoll	½
Vordruck max.	bar	10
Hinterdruck einstellbar	bar	1,5-4
Betriebstemperatur max.	°C	65
Einbaulänge inkl. Verschraubungen	mm	232
Bestellnummer	CLISTHF	



### Cillit SoluTECH ES

**Heizungsenthärtungsstation komplett bestehend aus:**

- Wasserzähler mit Rollenzählwerk
- Anschluss für SoluTECH Cartridge (nicht im Lieferumfang)
- Verschneideeinrichtung
- Absperrkugelhahn
- Inkl. Isolierung

#### Technische Daten Cillit SoluTECH

KVS Wert	m <sup>3</sup> /h	0,45
Anschlussnennweite	Zoll	½
Vordruck max.	bar	4
Betriebstemperatur max.	°C	30
Einbaulänge inkl. Verschraubungen	mm	266
Höhe mit Cartridge L	mm	452
Höhe mit Cartridge S	mm	316
Bestellnummer	CLISTES	



## Cillit SoluTECH Cartridges

### Technische Daten Cillit Härte-Reduzierende-Cardridge

### Technische Daten Cillit Salze-Reduzierende-Cardridge

Cillit SoluTECH		HRS	HRL	SRL
Nenndruck PN	bar		6,0	
Wasser-/Umgebungstemperatur	°C		30/40	
Kapazität bei 20 °dH	Liter	150	700	240
Max. Volumenstrom	m³/h	0,18		0,3
Gewicht mit Wasser	kg	1,5		6,2
Bestellnummer		CLISTHRS	CLISTHRL	CLISTSRL



## Cillit SoluTECH Analysekit

### Prüfgerät

### Verwendungszweck

SoluTECH Analysekit

Elektronisches Leitfähigkeits-Messgerät, elektronisches pH-Messgerät, Messgerät zur Bestimmung der Gesamthärte

Bestellnummer

CLISTAK



# Cillit Sortimentsübersicht

Alle Cillit Produkte für ein perfektes Zuhause im Überblick!

Kunden-Bestellnummer	Artikelbezeichnung	Werksnummer
<b>Filtertechnik</b>		
C1HWS20N	Cillit C1 Einhebelfilter Hauswasserstation 3/4“	20458
C1HWS25N	Cillit C1 Einhebelfilter Hauswasserstation 1“	20459
HTC1N	Cillit C1 Hygienetresor	20440
FELC1	Cillit C1 Filterelement (2er-Pack)	10386
CLIRF20N	Cillit Galileo Rückspülfilter 3/4“	10510
CLIRF25N	Cillit Galileo Rückspülfilter 1“	10511
CLIRF32N	Cillit Galileo Rückspülfilter 1 1/4“	10512
CLIHWS20N	Cillit Galileo Hauswasserstation 3/4“	10520
CLIHWS25N	Cillit Galileo Hauswasserstation 1“	10521
CLIHWS32N	Cillit Galileo Hauswasserstation 1 1/4“	10522
<b>Weichwasser</b>		
CLIMD	Cillit Mephisto Duo	51107
CLIMUN	Cillit Mephisto Uno	51113
CLIMPN	Cillit Mephisto Petit	51114
<b>Dosierung</b>		
CLIT1020	Cillit Dosierer Impulsor Optronic® T10/20	57033
<b>Korrosionsschutz</b>		
CLIKK25	Cillit Kristall 25	80208
CLIKK4225	Cillit Kristall 42 inkl. Multiblock A und A-Modul 1“	80209
CLIKK4232	Cillit Kristall 42 inkl. Multiblock A und A-Modul 1 1/4“	80210
<b>Heizungsschutz</b>		
CLISTHF	Cillit SoluTECH HF	51951
CLISTES	Cillit SoluTECH ES	51950
CLISTHRS	Cillit SoluTECH HR-S	12529
CLISTHRL	Cillit SoluTECH HR-L	12525
CLISTSRL	Cillit SoluTECH SR-L	12528
CLISTAK	Cillit SoluTECH Analysekofter	58969
<b>Zubehör</b>		
AQATOTALMBX	Multiblock X	30999



1-531-420/ATRG0215/ABC