

# Cillit SoluTECH HF Heizungs-Füllblock

Automatischer Heizungs-Füllblock nach DIN EN 12828

## Produktdatenblatt



Cillit SoluTECH HF Heizungs-Füll-Block

## Verwendungszweck

Cillit SoluTECH HF ist zum automatischen Nachfüllen von geschlossenen Heizungsanlagen nach DIN EN 12828:2003 geeignet. Dabei verhindert der zugehörigen Systemtrenner BA mit Sicherungsarmatur nach DIN EN 1717 einen Rückfluss von Heizungswasser in das Trinkwassernetz.

## Funktion

Cillit SoluTECH HF-1717 BA besteht aus Heizungs-Füll-Block, einem Systemtrenner, Druckminderer und Absperrkugelhähnen und dient zum sicheren und normgerechten Anschluss der Heizungsinstallation an die Trinkwasserversorgung.

Durch den eingebauten Systemtrenner darf die Heizungsinstallation fest mit der Trinkwasserinstallation verbunden werden.

Dadurch kann die Heizungsanlage jederzeit einfach nachgefüllt werden.

### Funktion Systemtrenner (Cillit SoluTECH HF-1717 BA)

Der Systemtrenner ist nach DIN EN 1717 eine Sicherungsarmatur und verhindert ein Rückdrücken, Rückfliessen und Rücksaugen von verunreinigtem Wasser in die Versorgungsleitung, in fremde Anlagen oder andere Anlagenteile.

Der Systemtrenner ist in drei Kammern (Vor-, Mittel-, und Hinterdruckkammer) unterteilt. Erfolgt keine Wasserentnahme ist der Systemtrenner unter Betriebsdruck in Ruhelage.

Die ein- und ausgangsseitigen Rückflussverhinderer und das Ablassventil sind geschlossen. Bei Wasserentnahme ist der Systemtrenner in Durchfluss-Stellung.

Die ein- und ausgangsseitigen Rückflussverhinderer sind geöffnet und das Ablassventil geschlossen.

Fällt der Differenzdruck zwischen Vordruck- und Mitteldruckkammer unter 0,14 bar geht der Systemtrenner in Trennstellung (Rücksaugen).

Der eingangsseitige Rückflussverhinderer schliesst und das Ablassventil öffnet.

### Funktion Druckminderer (Cillit SoluTECH HF-1717 BA)

Der Druckminderer setzt den eingangsseitigen Druck (Vordruck) auf den gewünschten Druck auf der Ausgangsseite (Hinterdruck) herab.

Der Druckminderer arbeitet nach dem Kraftvergleichsprinzip. Der Membrankraft wirkt die Federkraft des Regelventils entgegen.

Sinkt infolge einer Wasserentnahme der Ausgangsdruck (Hinterdruck) und damit die Membrankraft, so öffnet die nun grössere Federkraft das Ventil.

Der Ausgangsdruck wird wieder höher, bis erneut ein Gleichgewichtszustand zwischen Membran- und Federkraft erreicht ist. Der Eingangsdruck (Vordruck) hat keinen Einfluss auf das Regelventil im Druckminderer. Druckschwankungen auf der Eingangsseite beeinflussen nicht den Hinterdruck (Vordruckkompensation).

Der Cillit SoluTECH HF-1717 BA kann gemäss DIN EN 1717 durch Schlauch- oder Rohrleitung ständig mit der Trinkwasserleitung verbunden werden (KTW Zulassung für Schlauch erforderlich).

Nach Beendigung des Füllvorganges ist die Absperrvorrichtung zu betätigen, um ein unkontrolliertes Nachfüllen der Heizungsanlage zu verhindern.

## Lieferumfang

Der Cillit SoluTECH HF-1717 BA besteht aus:

- Integrierte Absperrkugelhähne, ein- und ausgangsseitig
- Systemtrenner Typ BA mit Ablaufanschluss, integriertem Schmutzfänger (200µm) eingangsseitig, Rückflussverhinderer ausgangsseitig und drei Mess-Stellen mit Verschluss-Stopfen
- Isolierung

## Voraussetzung für Funktion und Gewährleistung

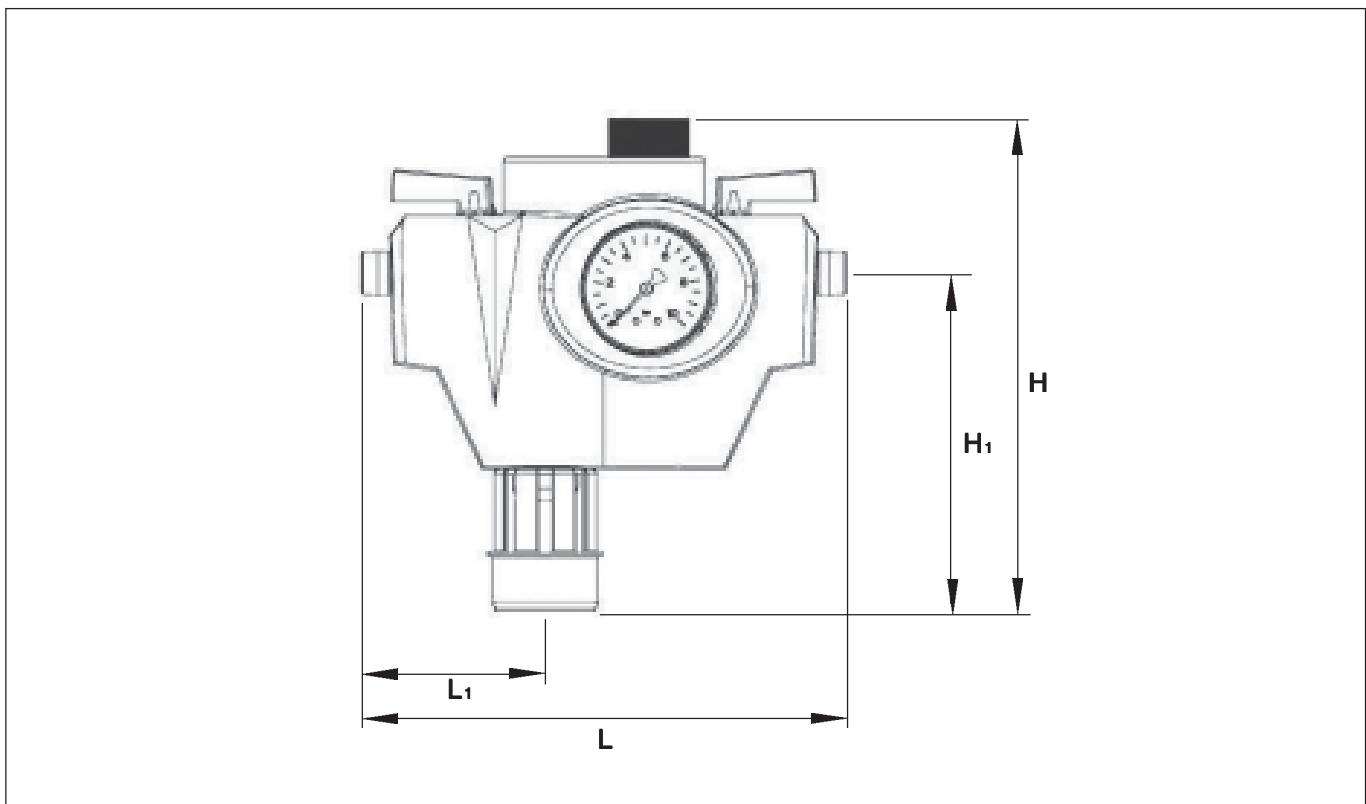
Systemtrenner bedürfen einer regelmässigen Funktionsüberwachung, Wartung und dem Austausch von funktionsrelevanten teilen nach bestimmten Zeitintervallen.

Die Wartungsintervalle entnehmen Sie bitte der Einbau- und Bedienungsanleitung.

Wir empfehlen den Abschluss eines Wartungsvertrages.

## Technische Daten

Heizungs-Füllblock		Cillit SoluTECH HF-1717 BA	
Anschlussgewinde		1/2" AG	
Einbaulage		waagrecht mit HT-Anschluss senkrecht nach unten	
Ablaufanschluss HT	DN	50	
Durchflussmedium		Trinkwasser	
Eingangsdruck, max.	bar	10	
Ausgangsdruck, einstellbar	bar	1,5 - 4, voreingestellt 1,5	
Max. Betriebstemperatur	°C	65	
Einbaulänge <b>L</b>	mm	260	
Gesamthöhe <b>H</b>	mm	236	
Höhe bis Rohrmitte <b>H<sub>1</sub></b>	mm	162	
Abstand Mitte Ablaufanschluss <b>L<sub>1</sub></b>	mm	88	
Mindestabstand Rohrmitte bis Wand	mm	80	
Flüssigkeitskategorie Systemtrenner BA		4 (giftige, sehr giftige, krebserzeugende, radioaktive Stoffe)	
<b>Bestell-Nr.</b>		<b>51951</b>	



## Einbauvorbedingungen

Beim Einbau sind die Einbauanleitung, geltende Vorschriften sowie die allgemeinen Richtlinien zu beachten. Bei der Montage sind die nationalen Installationsvorschriften zu beachten.

Installation im Zulauf der Heizungsanlage, in waagerechte Rohrleitung mit Ablaufanschluss nach unten.

Der Einbau darf nicht in Räumen oder Schächten erfolgen, in denen giftige Gase oder Dämpfe auftreten und die überflutet werden können (Hochwasser).

Der Einbauort muss frostsicher, gut zugänglich und gut belüftet sein.

In Durchflussrichtung zuerst den Cillit SoluTECH HF-1717 BA, dann unmittelbar danach die Enthärtungseinheit installieren.